

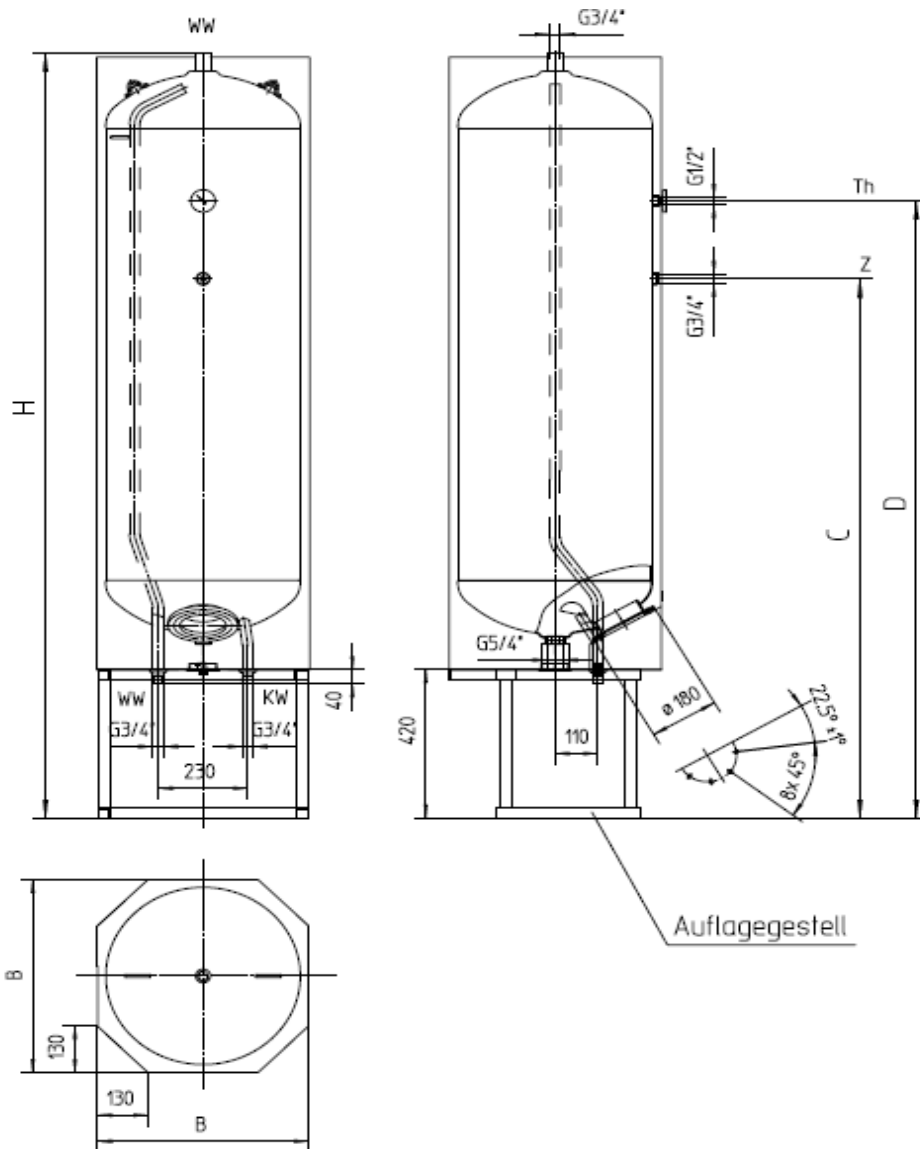
## **EINBAUBOILER Hochschrank**



**Einbauboiler**  
200, 250,300 Liter



**Wärme ist angenehm**



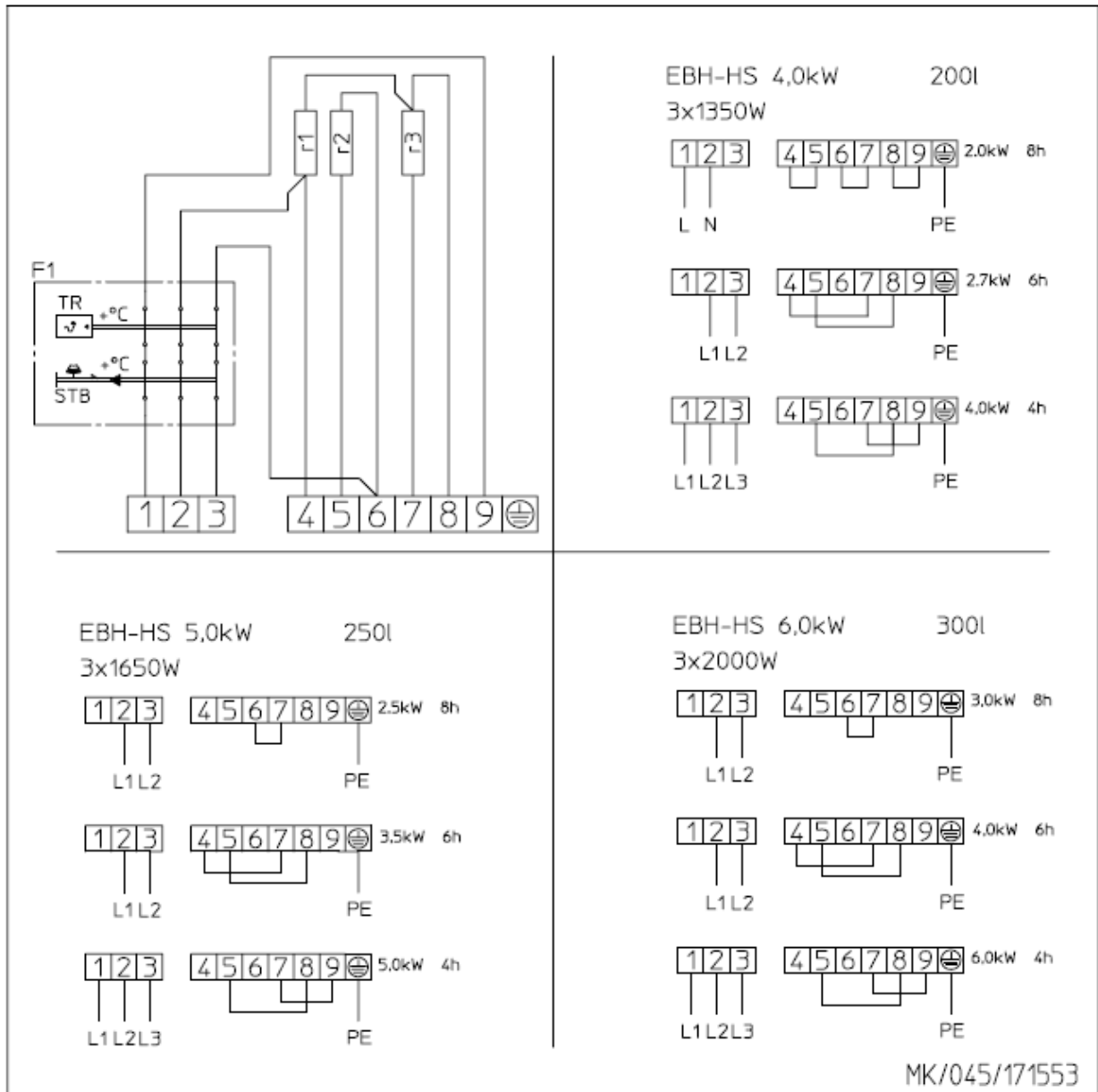
Boilertyp	Nenninhalt Liter	Abmessungen in mm			
		B	H	C	D
SSP 300	300	545	2160	1523	1743
SSP 250	250	545	1976	1406	1600
SSP 200	200	545	1720	1256	1418

Flansch ø : 180 [mm]  
Lichte Weite : 120 [mm]  
Lochkreis ø : 150 [mm]  
8 x M12

**Caldus GmbH**  
Boiler- und Wärmesysteme  
Hellbühlstrasse 28  
CH-6102 Malters

Telefon  
Telefax  
Website  
E-Mail

+41 41 498 08 88  
+41 41 498 08 87  
www.caldus.ch  
[info@caldus.ch](mailto:info@caldus.ch)



**Caldus GmbH**  
Boiler- und Wärmesysteme  
Hellbühlstrasse 28  
CH-6102 Malters

Telefon  
Telefax  
Website  
E-Mail

+41 41 498 08 88  
+41 41 498 08 87  
www.caldus.ch  
info@caldus.ch