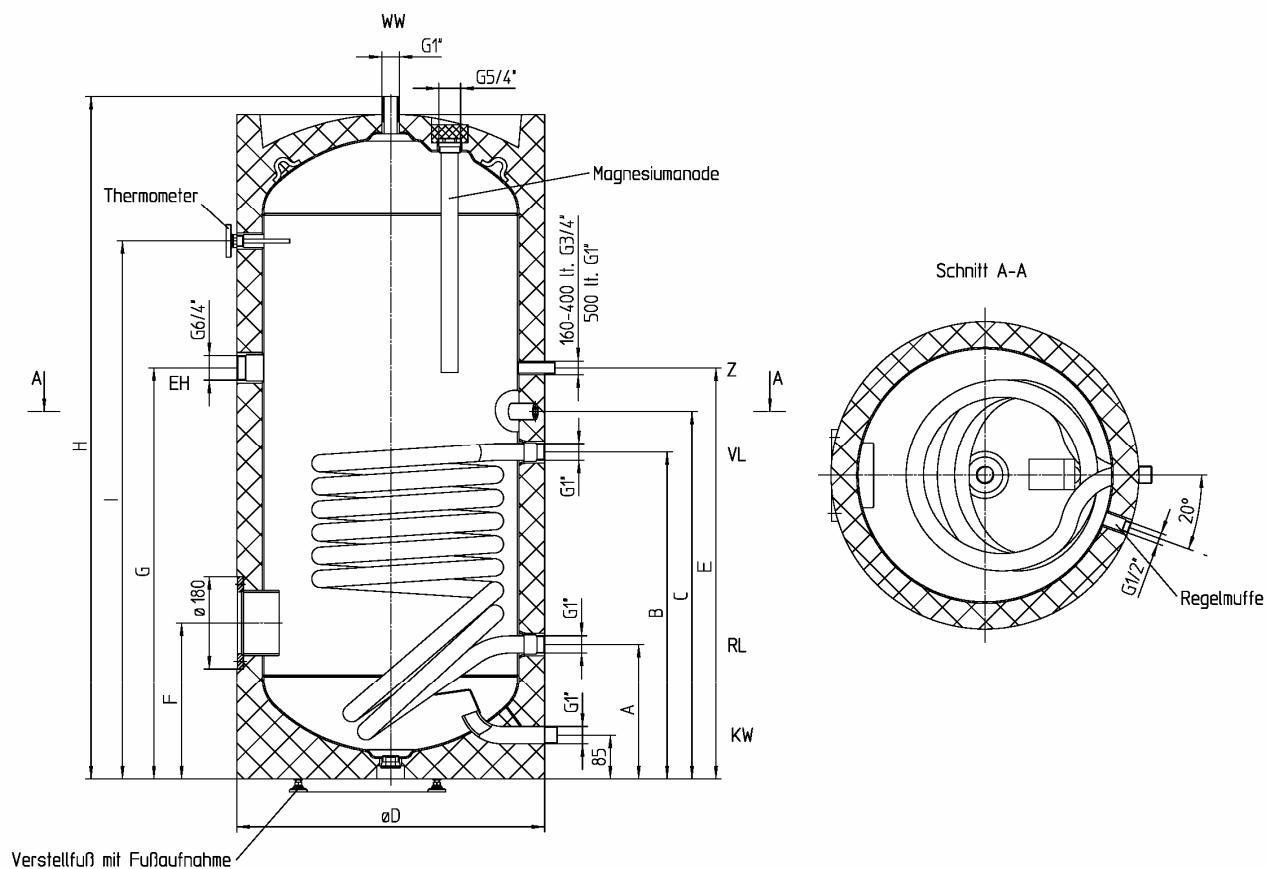


Technische Daten

Registerboiler normale Ausführung HT-160-200-300-400-500-ERM



Type	Abmessungen in mm								
	H	øD	A	B	C	E	F	G	I
160 ERM	1111	600	263	503	583	668	305	668	828
200 ERM	1333	600	263	638	718	803	305	803	1050
300 ERM	1790	600	263	818	898	983	305	983	1507
400 ERM	1835	670	320	880	960	1000	345	1000	1521
500 ERM	1853	750	370	930	1010	1095	370	1095	1498