

# WARMWASSER- WÄRMEPUMPE WPA 303 ECO-2

©iStock.com/Savushkin



Hoher COP-Wert: 3,85  
(nach EN 16147; A20/W55;XL)

**Zentrale und Werk: Austria Email AG**  
A-8720 Knittelfeld, Austriastraße 6  
Tel. (03512) 700-0, Fax (03512) 700-239  
Internet: [www.austria-email.at](http://www.austria-email.at)  
E-Mail: [office@austria-email.at](mailto:office@austria-email.at)

**AE Niederlassungen / Verkauf, Service,  
Ersatzteile:**

**Wien, Niederösterreich, Burgenland**  
A-1230 Wien, Adamovichgasse 3/Objekt 2  
Tel. (01) 6150727, Fax (01) 6150727-260  
E-Mail: [tvondal@austria-email.at](mailto:tvondal@austria-email.at)

**Steiermark, Kärnten, Osttirol**  
A-8054 Graz, Doktor-Heschl-Weg 6  
Tel. (0316) 271869, Fax (0316) 273126  
E-Mail: [gbretterklieber@austria-email.at](mailto:gbretterklieber@austria-email.at)

**Oberösterreich, Salzburg**  
A-4600 Wels, Oberfeldstraße 97  
Tel. (07242) 45071, Fax (07242) 43650  
E-Mail: [akweton@austria-email.at](mailto:akweton@austria-email.at)

**Tirol, Vorarlberg**  
A-6020 Innsbruck, Etrichgasse 24  
Tel. (0512) 347951, Fax (0512) 393353  
E-Mail: [hruapp@austria-email.at](mailto:hruapp@austria-email.at)

**Zentrale & Lager Weiden**  
D-92637 Weiden/Opf., Parksteiner Straße 49  
Tel. 0049/(0)961 / 63 490-0  
FAX 0049(0)961 / 63 490-30  
Internet: [www.austria-email.de](http://www.austria-email.de)  
E-Mail: [ahirmer@austria-email.de](mailto:ahirmer@austria-email.de)

**Niederlassung & Lager Geldersheim**  
D-97505 Geldersheim, Urnenfelderstraße 18  
Tel. 0049/(0)9721 / 9785 510  
FAX 0049(0)9721 / 803 535  
E-Mail: [geldersheim@austria-email.de](mailto:geldersheim@austria-email.de)

# VORTEILE AUF EINEM BLICK

Durch die Kombination besonders hochwertiger Komponenten entsteht eine Wärmepumpe, die das technisch Machbare in sich vereint. Der außergewöhnlich hoher COP-Wert von 3,85 ist ein besonderer Vorteil dieses High-End-Produktes.

## IHRE VORTEILE

- Mit Schalteingang für Photovoltaikanlage
- Warmwasser-Wärmepumpe (Standspeicher mit eingeschweißten Hochleistungsrohrregister mit 1,2 m<sup>2</sup> Heizfläche, integrierter Wärmepumpe und Elektroheizung)
- Extrem energiesparender Betrieb
- Deckel mit 2 Anschlussstutzen 150 mm (Zu- und Abluft)
- Das Gerät ist in Kompaktausführung gebaut und steckfertig
- Wesentlich erweiterter Arbeitsbereich (-7°C bis +35°C)
- Korrosionsschutz durch hochwertige Emaillierung entsprechend DIN 4753 T3
- Keine Wärmeübertragungsverluste zwischen Wärmepumpe und Speicher
- Erprobte, bewährte Technologie, leicht montierbar, in allen Anlagen einfach integrierbar
- Keine kältetechnischen Anschlussarbeiten erforderlich
- Der Speicher ist mit einer hochwertigen Isolierung (PU, 50 mm) ausgestattet
- Vielfältige Betriebsmöglichkeiten (Aufheizung über Wärmepumpe oder Heizkessel)
- Steuerung der Umwälzpumpe des Heizkessels über eingebaute Elektronik
- Sparbetrieb mit mind. 40°C möglich, mittels E-Heizung auf 65°C aufheizbar
- Ermöglicht zusätzlich zur Warmwasserbereitung die Kühlung eines Raumes
- Automatische Ausschaltung der Wärmepumpe bei Temperaturen unter -7°C
- Digitale Temperaturanzeige
- Integrierter automatischer Legionellenschutz
- Kurze Amortisationszeit
- Absolut umweltfreundlich
- Robuster und äußerst bedienfreundlicher Controller mit digitaler Temperaturanzeige
- Einfach auszuwählende Grundprogramme für alle Betriebsarten
- Abtaufunktion

## ECO DESIGN LABELING

| Type          | Inhalt<br>in Liter | Warmhalteverlust S gemäß EN 12897<br>in kWh/24h | Warmhalteverlust S gemäß EN 12897<br>in Watt | Zapfprofil | Energieeffizienzklasse |
|---------------|--------------------|---|--|------------|------------------------|
| WPA 303 ECO-2 | 300                | 2,08  | 86,7   | XL         | A+                     |

# TECHNISCHE DATEN

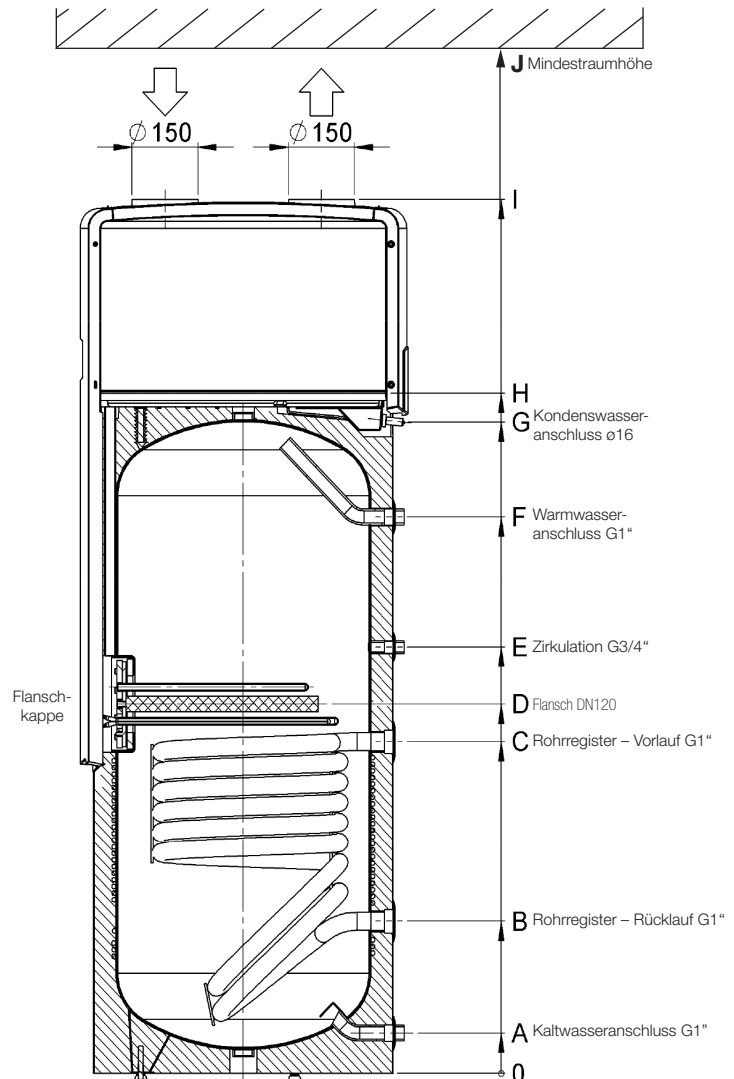
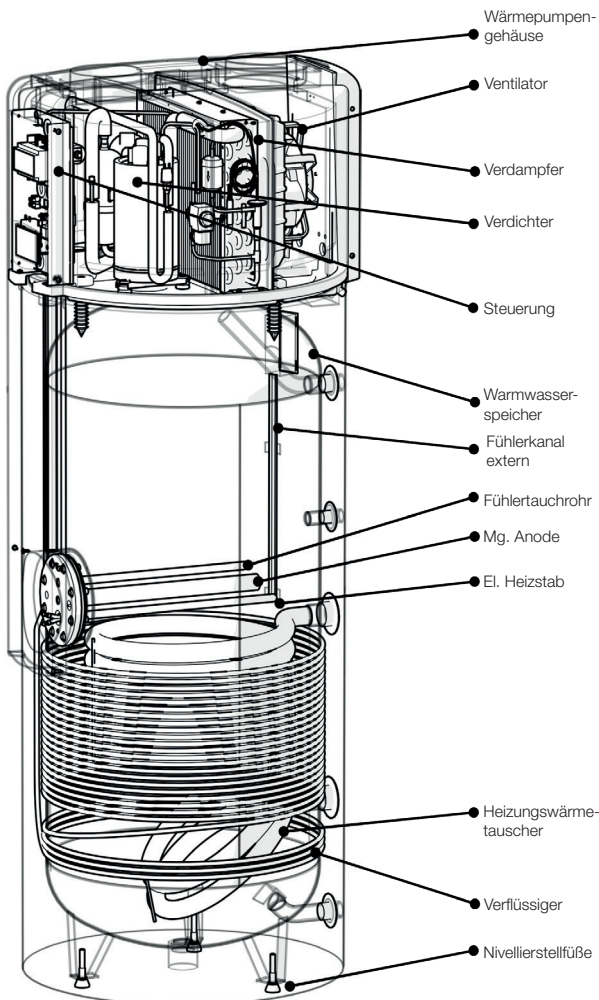
|                            |                              |                                      |                                |
|----------------------------|------------------------------|--------------------------------------|--------------------------------|
| ■ Max. Wärmeleistung       | 1850 W / 3350 W <sup>1</sup> | ■ Wasseranschlüsse                   | R1" (Zirkulation: R3/4")       |
| ■ Max. Leistungsaufnahme   | 560 W (60°C)                 | ■ Luftkanalanschluss                 | Ø 150 mm / max. 10 m           |
| ■ Elektrische Leistung     | 440 W / 1940 W <sup>1</sup>  | ■ Max. zusätzliche Leistungsaufnahme | 300 W                          |
| ■ Elektrischer Anschluss   | ~ 230V / 50 Hz               | ■ Gewicht                            | 150 kg                         |
| ■ Absicherung/Schutzklasse | 16 A / IPX 1                 | ■ Volumen                            | 300 L                          |
| ■ Max. Wassertemperatur    | 55°C - 65°C <sup>2</sup>     | ■ COPt (EN16147;A20W55;XL)           | 3,85                           |
|                            | /Zusatzheizung auf ~ 75°C    | ■ Wärmetauscherleistung              | 15 kW                          |
| ■ Lufttemperatur           | -7°C + 35°C                  | ■ Nötiger Luftdurchsatz              | 380 m <sup>3</sup> /h          |
| ■ Kältemittel              | R 134 A                      | ■ Max. Temperatur im Speicher        | + 85°C (Sicherheitsthermostat) |
| ■ Kältemittelmenge         | 0,9 kg                       | ■ Schalleistungspegel                | 56 dB(A)                       |
| ■ Max. Druck Wärmepumpe    | 2,3 MPa                      | ■ Mindestraumhöhe                    | 2200 mm                        |
| ■ Max. Druck Speicher      | 1,0 MPa                      | ■ Elektro-Zusatzheizung              | 1,5 kW                         |

1 ...mit Elektroheizung

2 ...mit Elektroheizung (Wärmepumpenbetrieb bis max. 60°C)

## TECHNISCHE DATEN

| Type                 | Nenninhalt<br>in Liter | Heizfläche<br>Rohrregister<br>m <sup>2</sup> | Abmessungen<br>in mm |     |     |     |     |      |      |      |      |      | Gewicht<br>in kg<br>inkl. Verpackung | Kippmaß<br>in mm |
|----------------------|------------------------|--|----------------------|-----|-----|-----|-----|------|------|------|------|------|--------------------------------------|------------------|
|                      |                        |  | A                    | B   | C   | D   | E   | F    | G    | H    | I    | J    |                                      |                  |
| <b>WPA 303 ECO-2</b> | 300                    | 1,2  | 85                   | 320 | 700 | 780 | 900 | 1175 | 1375 | 1422 | 1848 | 2200 | 150                                  | 1940             |





[facebook.com/austria.email](https://facebook.com/austria.email)

**SCANNEN UND FAN WERDEN!**