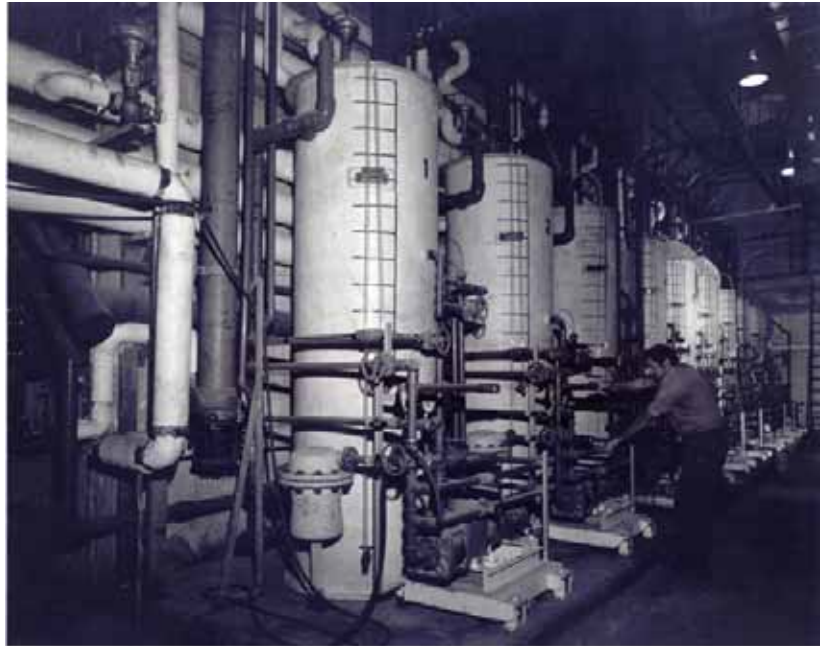


GROSSBOILER:

Register- und Solarboiler 1250 bis 3000 Liter

mit 1 Flanschen
mit Correx Anode



1250 Liter
1500 Liter
2000 Liter
2500 Liter
3000 Liter

Register- und Solarboiler



Wärme ist angenehm

Groß-Speicher für Brauchwasser sind in den Varianten Speicher mit 2 Flansch D=240 mm oder mit eingeschweißtem Hochleistungs-Glattrohr-Wärmetauscher und Flansch D=240 mm verfügbar. Der Behälter ist aus einer hochwertigen, emailierfähigen Stahlsondergüte hergestellt und die vollständige, innere, lebensmittelechte Zweischicht-Qualitätsemaillierung gewährleistet einen optimalen Korrosionsschutz. Zusätzlich zur hochwertigen Speicheremallierung ist der Warmwasserspeicher mit einer wartungsfreien Correx-Fremdstromanode zum kathodischen Korrosionsschutz ausgestattet. Der Behälter ist außen grundiert. Diese Warmwasserspeicher sind nach den neuesten Erkenntnissen der Energieausnutzung und Einsparung, Umweltfreundlichkeit, Design, Funktionalität und Korrosionsschutz konzipiert.

Qualitätsmerkmale, Zertifikate:

- Optimaler Korrosionsschutz durch hochwertige Zweischicht-Emaillierung entsprechend der DIN 4753.
- Emaillierung bei über 850°C eingebrannt, daher temperaturfest und temperaturschockbeständig.
- Umweltfreundliche FCKW-freie PU-Weichschaum-Isolierung.
- Speicher nachträglich isolierbar.
- Zusatzmuffe für E-Heizstab.
- Prallbleche im KW-Einlauf zur Verhinderung von Verwirbelungen im Speicher.
- Temperaturmeßstellen über zwei Muffen und Klemmleiste über die gesamte Speicherhöhe möglich.
- Großer Glattrohrwärmetauscher für optimale Energieausnutzung.
- Krantransport durch angeschweißte Kranösen.
- Wartungsfreie Fremdstromanode.
- Deutsche Fertigung nach Werksnorm und AD-Regelwerk.
- Großer Flansch
- TÜV-Abnahme möglich

Zubehör

Zusatzflansch D 240 mm

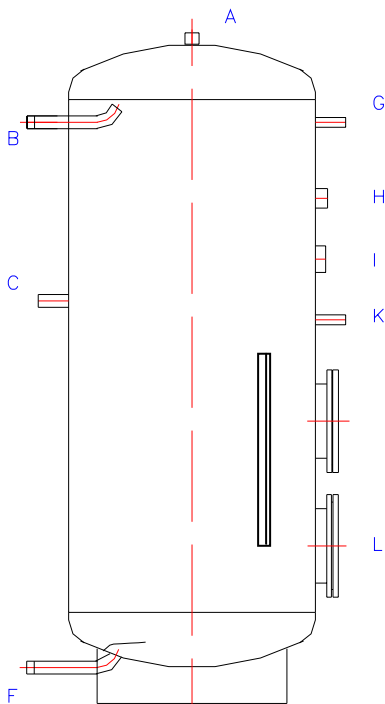
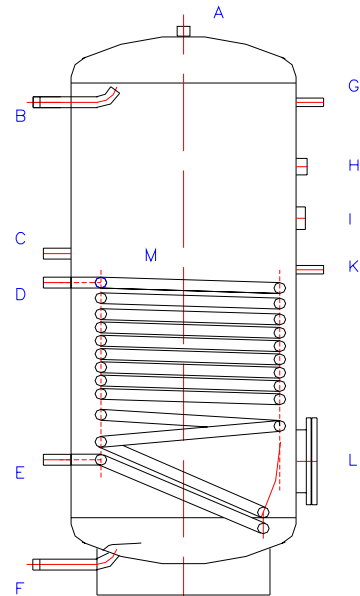
Zusatzmuffe 1/2" – 1"

Zusatzmuffe 5/4" – 2"

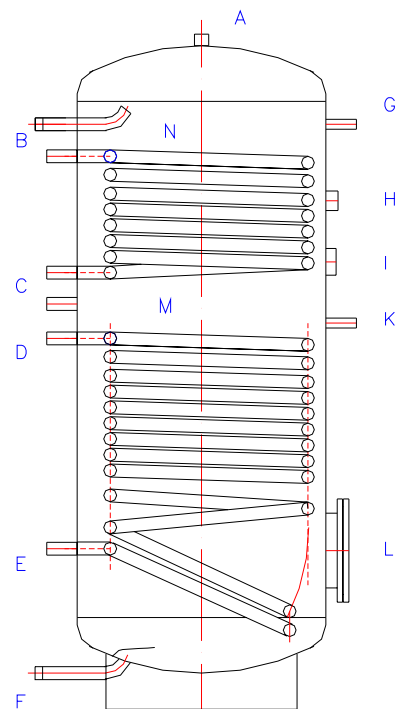
Lieferzeit: ca. 8 Wochen nach technischer Abklärung

Es gelten ansonsten unsere Allgemeinen Lieferungs- und Zahlungsbedingungen.

Die Preise verstehen sich franco Anlage und sind bis **31.12.2008** gültig.



Behälter Typ VT 1500 – 3000 FFM



Behälter Typ VT 1500 – 3000
FRM/FRMR

Technische Daten:

Größe			1500	2000	2500	3000
Typ			FFM / FRM / FRMR	FFM / FRM / FRMR	FFM / FRM / FRMR	FFM / FRM / FRMR
Ø-Behälter			1000	1100	1200	1200
WW/Entlüftung	A	5/4" IG	2122	2313	2373	2768
Warmwasser	B	5/4" AG	1825	1997	2027	2422
Zirkulation	C	1" IG	1217	1252	1282	1682
Heizungsvorlauf	D	5/4" IG	1117	1152	1182	1262
Heizungsrücklauf	E	5/4" IG	442	452	482	482
KW/Entleerung	F	5/4" AG	80	80	80	100
Fühler	G	1/2" IG	1825	1997	2027	2422
Correx-Anode	H	3/4" IG	1494	1612	1642	1992
E-Heizstab	I	2" IG	1354	1472	1502	1852
Fühler	K	1/2" IG	1167	1202	1232	1482
Flansch	L	D = 240	837	847	877	877
Flansch	L	D = 240	437	447	477	477
Wärmetauscher	M	WT m ²	3,5	4,0	4,0	5,0
Wärmetauscher	N	WT m ²	1,75	2,0	2,0	2,5
Gewicht in kg			360	420	495	620
Kippmaß in mm			2220	2450	2525	2896
Betriebsdruck bar			10	10	10	10
Betriebstemperatur °C			95	95	95	95

Alle Maße sind ca.-Angaben. Technische Änderungen vorbehalten.

Inhalt Liter	Artikel Nr.	Typ: Register-Boiler (1 Register)	Gewicht kg	Preis CHF	Reg. Fläche m ² unten	Isolierung Typ	Art. Nr.	Preis o. Isol. CHF	Preis incl. solution CHF
1250	*	VT FRM 1 Register	*	7742	*	WS ISO	*	1507	9249
1500	A31801	VT FRM 1 Register	360	9706	3,5	WS ISO	A37726	2444	12150
2000	A31901	VT FRM 1 Register	420	12641	4,0	WS ISO	A37727	3323	15964
2500	A31905	VT FRM 1 Register	495	15420	4,0	WS ISO	A37729	3915	19335
3000	*	VT FRM 1 Register	620	21353	5,0	WS ISO	*	4237	25590
Inhalt Liter	Artikel Nr.	Typ: Solar-Boiler (2 Register)	Gewicht kg	Preis CHF	Reg. Fläche m ² unt. / oben	Isolierung Typ	Art. Nr.	Preis o. Isol. CHF	Preis incl. solution CHF
1250	*	VT FRMR 2 Register	*	10289	*	WS ISO	*	1507	11796
1500	A31802	VT FRMR 2 Register	360	12759	3,5/1,75	WS ISO	A37726	2444	15203
2000	A31940	VT FRMR 2 Register	420	15399	4,0/ 2,0	WS ISO	A37727	3915	19314
2500	A31907	VT FRMR 2 Register	495	18828	4,0/ 2,0	WS ISO	A37729	3915	22743
3000	*	VT FRMR 2 Register	620	26361	5,0/2,5	WS ISO	*	4237	30598

*) Auf Anfrage

Zubehör:	Preis CHF pro Stück
Zusatzflansch D 240 mm	438
Zusatzmuffe 1/2 bis 1"	123
Zusatzmuffe 5/4 bis 2"	145

Elektro- Einbaueisungen

Typ	Art. Nr.	Nenn-Leistung kW	Nenn-Spannung V	Einbau länge mm	Flansch Durchmesser mm		Preis CHF
RDW 2-9 U	A 90202	6,0	3~400	430	240	umklemmbar auf Direktanschluß	733
		7,5	3~400	430	240		
		9,0	3~400	430	240		
RSW 2-24 U	A 90204	12,0	3~400	530	240	umklemmbar auf Schützsteuerung	1088
		16,0	3~400	530	240		
		24,0	3~400	530	240		
RSW 2-45 U	A 90205	20,0	3~400	630	240	umklemmbar auf Schützsteuerung	1534
		30,0	3~400	630	240		
		35,0	3~400	630	240		
		45,0	3~400	630	240		

Änderungen Vorbehalten

Caldus GmbH
Boiler- und Wärmesysteme
Hellbühlstrasse 28
CH-6102 Malters

Telefon	+41 41 498 08 88
Telefax	+41 41 498 08 87
Website	www.caldus.ch
E-Mail	info@caldus.ch