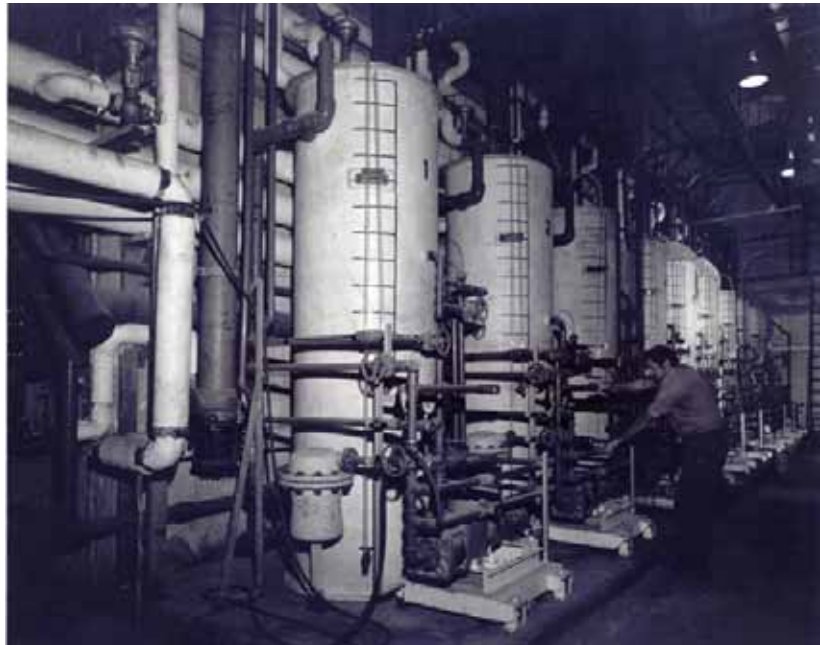


## GROSSBOILER / SPEICHER 1250 bis 3000 Liter

mit 2 Flanschen  
mit Correx Anode



1250 Liter  
1500 Liter  
2000 Liter  
2500 Liter  
3000 Liter

Als Elektroboiler oder Brauchwasserspeicher  
einsetzbar



**Wärme ist angenehm**

Groß-Speicher für Brauchwasser sind in den Varianten Speicher mit 2 Flansch D=240 mm oder mit eingeschweißtem Hochleistungs-Glattrohr-Wärmetauscher und Flansch D=240 mm verfügbar. Der Behälter ist aus einer hochwertigen, emaillierfähigen Stahlsondergüte hergestellt und die vollständige, innere, lebensmittelechte Zweischicht-Qualitätsemaillierung gewährleistet einen optimalen Korrosionsschutz. Zusätzlich zur hochwertigen Speicheremaillierung ist der Warmwasserspeicher mit einer wartungsfreien Correx-Fremdstromanode zum kathodischen Korrosionsschutz ausgestattet. Der Behälter ist außen grundiert. Diese Warmwasserspeicher sind nach den neuesten Erkenntnissen der Energieausnutzung und Einsparung, Umweltfreundlichkeit, Design, Funktionalität und Korrosionsschutz konzipiert.

### Qualitätsmerkmale, Zertifikate:

- Optimaler Korrosionsschutz durch hochwertige Zweischicht-Emaillierung entsprechend der DIN 4753.
- Emaillierung bei über 850°C eingebrannt, daher temperaturfest und temperaturschockbeständig.
- Umweltfreundliche FCKW-freie PU-Weichschaum-Isolierung.
- Speicher nachträglich isolierbar.
- Zusatzmuffe für E-Heizstab.
- Prallbleche im KW-Einlauf zur Verhinderung von Verwirbelungen im Speicher.
- Temperaturmeßstellen über zwei Muffen und Klemmleiste über die gesamte Speicherhöhe möglich.
- Großer Glattrohrwärmetauscher für optimale Energieausnutzung.
- Krantransport durch angeschweißte Kranösen.
- Wartungsfreie Fremdstromanode.
- Deutsche Fertigung nach Werksnorm und AD-Regelwerk.
- Großer Flansch
- TÜV-Abnahme möglich

### Zubehör

Zusatzflansch D 240 mm
------------------------

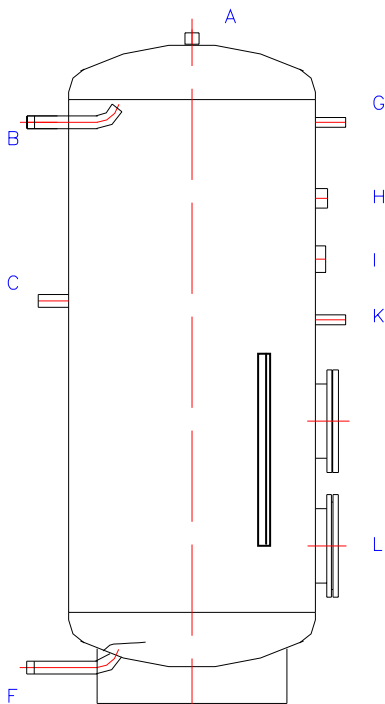
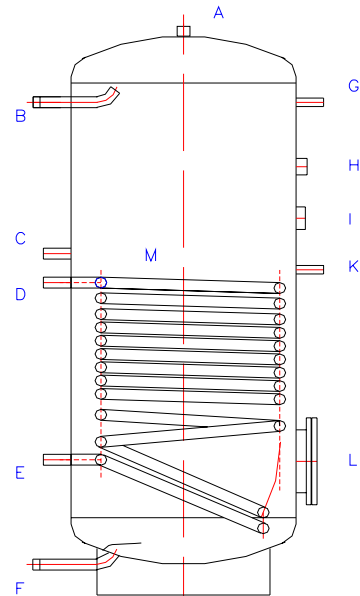
Zusatzmuffe 1/2" – 1"
-----------------------

Zusatzmuffe 5/4" – 2"
-----------------------

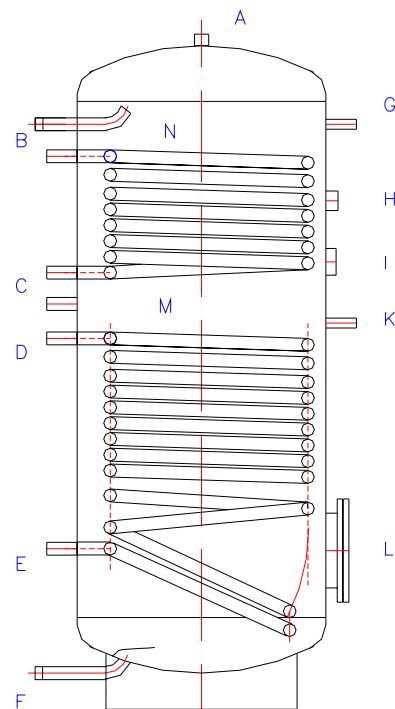
Lieferzeit: ca. 8 Wochen nach technischer Abklärung

Es gelten ansonsten unsere Allgemeinen Lieferungs- und Zahlungsbedingungen.

Die Preise verstehen sich franco Anlage und sind bis **31.12.2008** gültig.



Behälter Typ VT 1500 – 3000 FFM



Behälter Typ VT 1500 – 3000  
FRM/FRMR

**Technische Daten:**

Größe			1500	2000	2500	3000
Typ			FFM / FRM / FRMR	FFM / FRM / FRMR	FFM / FRM / FRMR	FFM / FRM / FRMR
Ø-Behälter			1000	1100	1200	1200
WW/Entlüftung	A	5/4" IG	2122	2313	2373	2768
Warmwasser	B	5/4" AG	1825	1997	2027	2422
Zirkulation	C	1" IG	1217	1252	1282	1682
Heizungsvorlauf	D	5/4" IG	1117	1152	1182	1262
Heizungsrücklauf	E	5/4" IG	442	452	482	482
KW/Entleerung	F	5/4" AG	80	80	80	100
Fühler	G	1/2" IG	1825	1997	2027	2422
Correx-Anode	H	3/4" IG	1494	1612	1642	1992
E-Heizstab	I	2" IG	1354	1472	1502	1852
Fühler	K	1/2" IG	1167	1202	1232	1482
Flansch	L	D = 240	837	847	877	877
Flansch	L	D = 240	437	447	477	477
Wärmetauscher	M	WT m²	3,5	4,0	4,0	5,0
Wärmetauscher	N	WT m²	1,75	2,0	2,0	2,5
Gewicht in kg			360	420	495	620
Kippmaß in mm			2220	2450	2525	2896
Betriebsdruck bar			10	10	10	10
Betriebstemperatur °C			95	95	95	95

Alle Maße sind ca.-Angaben. Technische Änderungen vorbehalten.

Inhalt Liter	Artikel Nr.	Typ	Gewicht kg	Preis CHF	Isolierung Typ	Art. Nr.	Preis o. Isol. CHF	Preis incl. Isolation CHF
1250		VT FFM		7742	WS ISO	A	1507	9249
1500	A30801	VT FFM	360	9706	WS ISO	A37726	2444	12150
2000	A31902	VT FFM	420	12641	WS ISO	A37727	3323	15964
2500	A31903	VT FFM	495	15420	WS ISO	A37729	3915	19335
3000	A31906	VT FFM	620	21353	WS ISO	A	4237	25590

Zubehör:	Preis CHF pro Stück
Zusatzflansch D 240 mm	438
Zusatzmuffe 1/2 bis 1"	123
Zusatzmuffe 5/4 bis 2"	145

## Elektro- Einbaueheizungen

Typ	Art. Nr.	Nenn- Leistung kW	Nenn- Spannung V	Einbau länge mm	Flansch Durchmesser mm		Preis CHF
<b>RDW 2-9 U</b>	A 90202	6,0	3~400	430	240	umklemmbar auf Direktanschluß	733
		7,5	3~400	430	240		
		9,0	3~400	430	240		
<b>RSW 2-24 U</b>	A 90204	12,0	3~400	530	240	umklemmbar auf Schützsteuerung	1088
		16,0	3~400	530	240		
		24,0	3~400	530	240		
<b>RSW 2-45 U</b>	A 90205	20,0	3~400	630	240	umklemmbar auf Schützsteuerung	1534
		30,0	3~400	630	240		
		35,0	3~400	630	240		
		45,0	3~400	630	240		

Änderungen Vorbehalten

**Caldus GmbH**  
Boiler- und Wärmesysteme  
Hellbühlstrasse 28  
CH-6102 Malters

Telefon  
Telefax  
Website  
E-Mail

+41 41 498 08 88  
+41 41 498 08 87  
www.caldus.ch  
info@caldus.ch